

UPS ON-LINE DOPPIA CONVERSIONE 100% SINUSOIDALI - DA 1000 A 10000 VA

MODELLO PSX

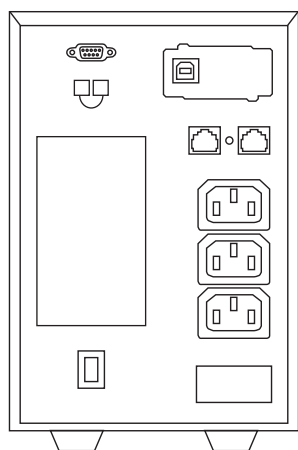
Gli UPS PSX, sono disponibili nei modelli da 1000 a 10000 VA con tecnologia On Line a doppia conversione (VFI): il carico viene sempre alimentato dall'inverter, che fornisce una tensione sinusoidale filtrata e stabilizzata, in tensione, forma e frequenza, inoltre, i filtri di ingresso e uscita, aumentano notevolmente l'immunità del carico contro i disturbi di rete e i fulmini.

Per tecnologia e prestazioni, diagnostica (display digitale standard, interfacce USB e RS232 con software UPSilon incluso), PSX è la soluzione migliore e più economica per l'alimentazione di utenze sensibili e dispositivi per la sicurezza garantendo la massima affidabilità. Tutti i modelli consentono l'implementazione di scheda LAN TCP/IP.

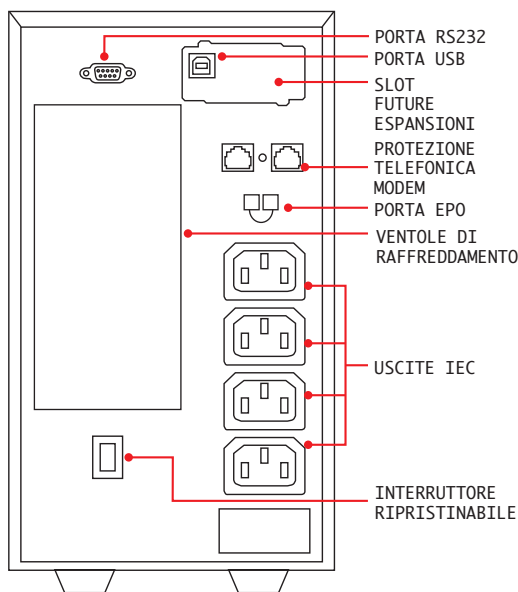
Gli UPS PSX sono conformi alle ultime Direttive RoHS e coperti da garanzia di 2 ANNI.



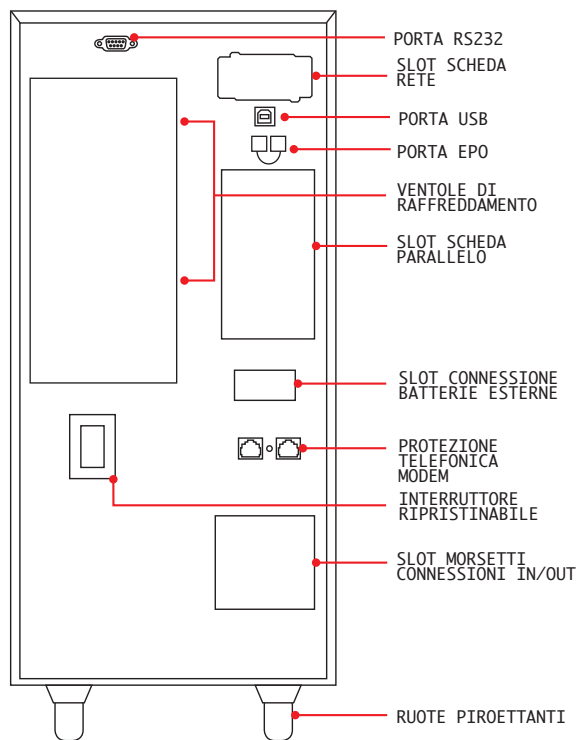
PSX 1000



PSX 2000 / 3000



PSX 6K / 10K



MODELLI & CARATTERISTICHE

| MODELLO | CODICE | POTENZA NOMINALE | CARICO TIPICO | AUTONOMIA TIPICA | DIMENSIONI A x L x P | PESO |
|----------|-----------|------------------|----------------|------------------|----------------------|-------|
| PSX 1000 | 04PSX0180 | 1000 VA | 2-3 POSTAZIONI | 15 min | 21x15x41 cm | 13 kg |
| PSX 2000 | 04PSX0350 | 2000 VA | 4-5 POSTAZIONI | 20 min | 34x19x47 cm | 33 kg |
| PSX 3000 | 04PSX0500 | 3000 VA | 6-7 POSTAZIONI | 15 min | 34x19x47 cm | 36 kg |
| PSX 6K | 04PSX0600 | 6000 VA | 15 POSTAZIONI | 25 min | 56x26x73 cm | 75 kg |
| PSX 10K | 04PSX1000 | 10000 VA | 35 POSTAZIONI | 15 min | 56x26x73 cm | 95 kg |