

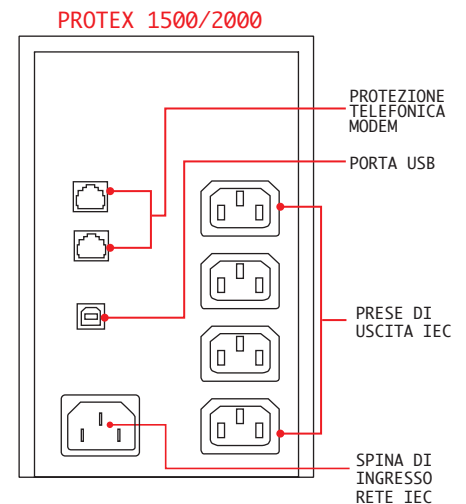
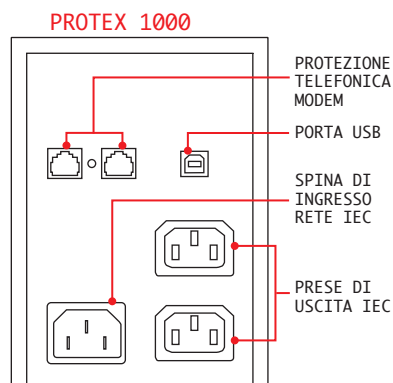
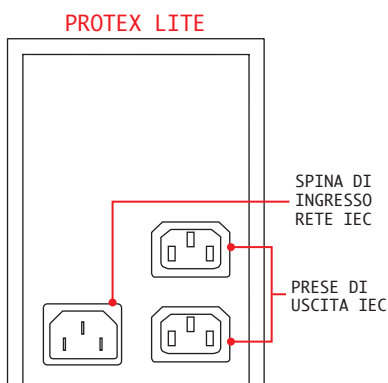
## UPS LINE-INTERACTIVE PSEUDOSINUSOIDALI - DA 700 A 2000 VA

### MODELLO PROTEX

Gli UPS **PROTEX** sono gruppi di continuità monofase ad onda pseudo-sinusoidale progettati per alimentare e proteggere apparati informatici, quali computer, monitor, stampanti, router, switch, modem, ecc.: essi forniscono infatti un'alimentazione, regolata e filtrata tramite AVR (stabilizzatore elettronico) e nel caso di mancanza della rete elettrica principale, i circuiti dell'UPS provvedono a generare, tramite le proprie batterie interne, una corrente alternata a 230 Vac 50 Hz.

Gli UPS **PROTEX LCD USB** oltre a ciò di cui sopra, sono dotati di display digitale LCD che comunica in tempo reale all'utente, le principali misure elettriche utilizzate, ovvero tensione d'ingresso ed uscita, carico in uscita e stato delle batterie interne. Sono dotati di un' interfaccia USB che può essere utilizzata per segnalare ad un computer le condizioni di assenza rete e di fine autonomia: ciò rende possibile lo svolgimento delle funzioni di salvataggio automatico dei dati durante un black-out prolungato con i più diffusi sistemi operativi (Windows, Linux, Novell, etc). L'UPS può inoltre comunicare le varie misurazioni rilevate (tensione d'ingresso, d'uscita e di batteria, assorbimento, frequenza), e può anche essere programmato per accendersi e spegnersi automaticamente a tempi prestabiliti dall'utente.

Gli UPS **PROTEX** sono conformi alle ultime Direttive RoHS e sono coperti da garanzia di 2 ANNI.



### MODELLI & CARATTERISTICHE

MODELLO	CODICE	POTENZA NOMINALE	CARICO TIPICO	AUTONOMIA TIPICA	DIMENSIONI A x L x P	PESO
PRX 700 Lite	04PRXL070	700 VA	1 POSTAZIONE	10 min	16x10x33 cm	6 kg
PRX 1000 LCD+USB	04PRXU100	1000 VA	1-2 POSTAZIONI	10 min	16x10x33 cm	8 kg
PRX 1500 LCD+USB	04PRXU150	1500 VA	2-3 POSTAZIONI	12 min	22x13x39 cm	14 kg
PRX 2000 LCD+USB	04PRXU200	2000 VA	3-4 POSTAZIONI	10 min	22x13x39 cm	16 kg